

INFORMACJA TECHNICZNA

PRODUKT PRZEZNACZONY
DO UŻYTKU PROFESJONALNEGO

GĄBKA POLERSKA STANDARD NA GWINT DARPEX POLISH LINE

PRODUKTY

Gąbka polerska standard na gwint

OPIS PRODUKTU

Gąbka polerska DARPEX PLUS LINE 150mm x 50mm została zaprojektowana do efektywnego polerowania powłok lakierniczych. Dostosowana do istniejących na rynku systemów polerskich, do prac z maszynami zarówno rotacyjnymi jak i orbitalnymi, na mokro oraz sucho w zakresie prędkości obrotowych 300-2500rpm.

Niebieski pad przeznaczony jest do współpracy z pastami polerskimi pierwszego kroku oraz pastami do matowania. Struktura piany charakteryzuje się wysoką agresywnością, co pomaga trwale usunąć głębokie rysy, jednocześnie przygotowuje powierzchnię do kolejnych etapów korekty lakieru.
Zastosowanie: wzmocnienie efektu cięcia dla past polerskich.

Biały pad przeznaczony do współpracy z pastami polerskimi pierwszego i drugiego kroku. Struktura piany utrzymuje pastę na powierzchni gąbki, co zapewnia dokładne wypracowanie cząstek i pełne wykorzystanie pasty.
Zastosowanie: pasty od tnących do polerujących.

Pomarańczowy pad przeznaczony do współpracy z pastami polerskimi pierwszego i drugiego kroku. Struktura piany utrzymuje pastę na powierzchni gąbki, co zapewnia dokładne wypracowanie cząstek i pełne wykorzystanie pasty.
Zastosowanie: pasty od tnących do polerujących.

Żółty pad przeznaczony do współpracy z pastami polerskimi drugiego kroku. Struktura piany utrzymuje pastę na powierzchni gąbki, co zapewnia dokładne wypracowanie cząstek i pełne wykorzystanie pasty.
Zastosowanie: z pasatami typu „one step” oraz drugiego kroku.

Czarny pad przeznaczony do współpracy z pastami ostatniego kroku. Struktura piany szybko oddaje ciepło.

Sporządzono dla:
s.c. DARPEX Piotr, Robert, Dariusz Szymczak
ul. Rynkowa 12, 62-081 Przeźmierowo
tel.: 618 142 113 email: sklep@darplex.pl
www.darplex.pl

Zastosowanie: pasty anty-hologramowe oraz mechaniczne nakładanie politur.

CECHY PRODUKTUPiana:

- ✓ Optymalnie dobrane kształty
- ✓ Jednorodna struktura wysokiej wytrzymałości
- ✓ Specjalnie ukształtowana powierzchnia
- ✓ Właściwa twardość

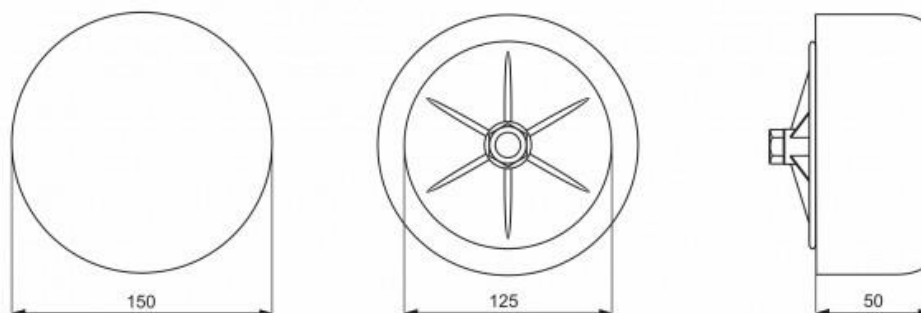
Mocowanie:

- ✓ Uchwyt M14 z tworzywa ABS o podwyższonej udarności

Połączenie:

- ✓ Indywidualnie dobrany skład kleju do łączonych substratów
- ✓ Odporność na temperaturę, środowisko wodne, rozcieńczalniki organiczne

Produkt wykazuje odporność na długotrwałe działanie temperatur do 110°C

RYSUNEK TECHNICZNY

Sporządzono dla:
s.c. DARPEX Piotr, Robert, Dariusz Szymczak
ul. Rynkowa 12, 62-081 Przeźmierowo
tel.: 618 142 113 email: sklep@darplex.pl
www.darplex.pl